

ЭГО

МАССАЖНОЕ КРЕСЛО-КАЧАЛКА



Руководство пользователя

WAVE

Версия 1.2020.1 (сборка)



Массажное кресло-качалка EG 2001

Благодарим Вас за покупку массажного кресла EGO WAVE. Прежде чем использовать кресло, пожалуйста, внимательно прочитайте это руководство по правильному применению и эксплуатации.

Сохраните это руководство для будущего обращения к нему в случае возникновения вопросов.

WAVE

Руководство пользователя

Меры безопасности	2 - 3
Составные части	4
Инструкция по сборке	5 - 7
Пульт управления	8
Порядок эксплуатации	09 - 10
Устранение проблем	11
Хранение и обслуживание	12
Спецификация	13



МЕРЫ БЕЗОПАСНОСТИ

При использовании электрического оборудования, особенно в присутствии детей, необходимо соблюдать меры безопасности, приведенные ниже:

ПРОЧИТАЙТЕ ЭТУ ИНСТРУКЦИЮ перед началом использования массажного кресла.

Внимание! Чтобы уменьшить риск получения ожогов, возгорания, поражения электрическим током или травмы:

1. Всегда вставляйте вилку в розетку до упора, чтобы уменьшить риск короткого замыкания.
2. Всегда выключайте кресло и вынимайте вилку из розетки после его использования или перед чисткой.
3. НЕ используйте кресло, на которое попала вода. Немедленно отключите его от сети.
4. НЕ используйте кресло после купания или душа.
5. НЕ следует оставлять без присмотра включенное кресло. Отключите кресло от сети, когда оно не используется.
6. НЕ оставляйте кресло без присмотра, когда оно используется людьми с ограниченными способностями передвигаться или разговаривать.
7. Используйте кресло только по его прямому назначению, как описано в этом руководстве пользователя. Не используйте дополнительные аксессуары, не рекомендованные производителем.
8. НИКОГДА не используйте булавки или другие крепежные детали с этим креслом.
9. НИКОГДА не используйте кресло во время сна и не засыпайте во время выполнения массажа.
10. НЕ роняйте кресло и не вставляйте в него посторонние предметы.
11. НЕ используйте кресло в помещениях с высокой концентрацией аэрозоля (спрея) и с низким содержанием кислорода.
12. НЕ передвигайте кресло, держась за сетевой шнур и не используйте сетевой кабель в качестве ручки.
13. Это кресло не должно использоваться детьми.
14. Перед использованием кресла, проверьте состояние тканевого покрытия роликового механизма спинки и убедитесь что оно не разорвано. Проверьте также состояние тканевого покрытия в других областях и убедитесь что на нем нет разрывов. Если Вы обнаружите какое-либо повреждение, немедленно прекратите использование массажного кресла, отключите его от сети и обратитесь в сервисный центр для ремонта.
15. Никогда не пользуйтесь креслом, если у него поврежден шнур или вилка питания, если оно не работает правильно, если оно упало и повредилось или на него попала вода. Пожалуйста, обратитесь в сервисный центр для ремонта.
16. Массажное кресло предназначено для личного, некоммерческого использования. Любое другое использование приведет к аннулированию гарантии.

МЕРЫ БЕЗОПАСНОСТИ

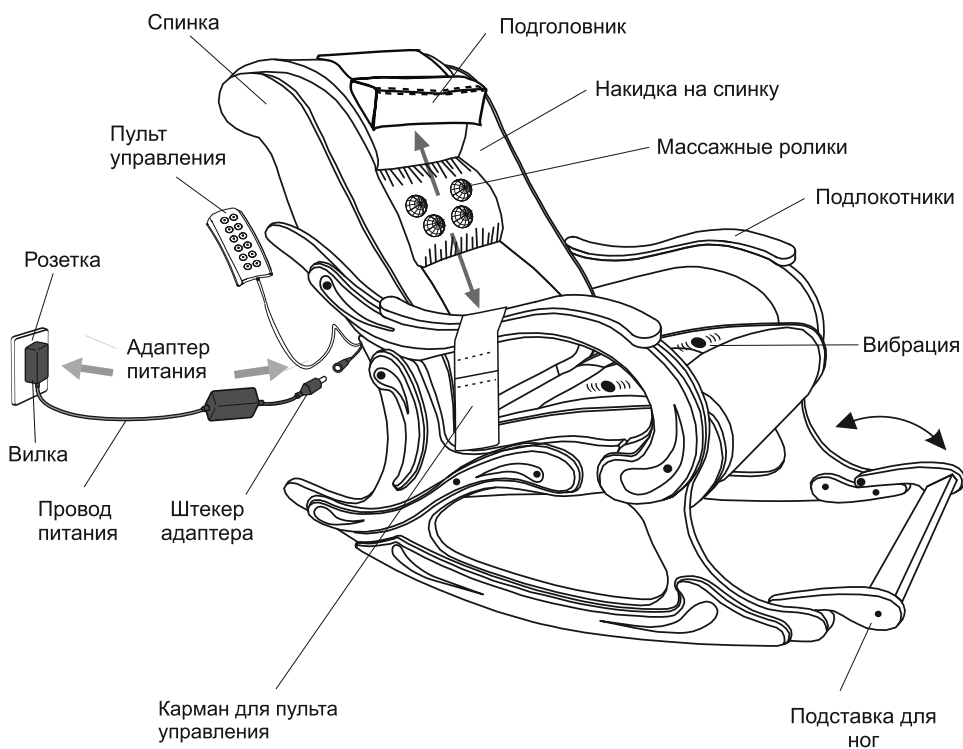
ВНИМАНИЕ!

Пожалуйста, внимательно прочитайте все указания по безопасности перед началом эксплуатации кресла:

1. Если у Вас есть проблемы со здоровьем или Вы относитесь к категориям людей, указанных ниже, пожалуйста, проконсультируйтесь с врачом перед использованием кресла:
 - а) при наличии злокачественной опухоли
 - б) при болезнях сердца
 - в) при беременности
 - г) при заболеваниях, требующих покоя
 - д) при болезнях спины или если у Вас в прошлом были травмы спины в результате несчастного случая
2. Люди с кардиостимуляторами и другими медицинскими имплантатами должны проконсультироваться с врачом перед применением кресла.
3. Не используйте кресло более 15 минут одновременно. Чрезмерный массаж может привести к неблагоприятному эффекту.
4. Непрерывное использование кресла может привести к его перегреву и сокращению срока службы. Если это произойдет, немедленно прекратите использование и дайте креслу остыть для возобновления массажа.
5. Никогда не используйте массаж непосредственно на опухших или воспаленных местах или при кожных раздражениях.
6. Это массажное кресло не является профессиональным прибором и обеспечивает только разминающий и сглаживающий массаж. Не используйте его в качестве замены медицинской помощи.
7. Это массажное кресло никогда не должно использоваться людьми, имеющими любое физиологическое заболевание, ограничивающее их возможности для работы с элементами управления.
8. Это массажное кресло никогда не должно использоваться людьми, имеющими любое физиологическое заболевание, ограничивающее их возможности ощущать массажное воздействие в любой части тела, на которую направлен массаж.
9. При обнаружении неисправности или других аномальных условий в работе кресла, немедленно выключите питание и отсоедините шнур из розетки.
10. Если на кресло была пролита вода или другая жидкость, отключите его от сети и обратитесь в сервисный центр.
11. Не используйте кресло, если оно находится на мокром полу или какая либо часть Вашего тела находится в контакте с водопроводной трубой или другим аналогичным заземленным предметом.
12. Не используйте кресло, если шум от его работы превышает обычный звук выполнения массажа.
13. Во избежание травм спины, не опирайтесь с усилием на роликовый массажный механизм при регулировке положения тела. Не допускайте чрезмерного давления или усилия любой части тела на движущийся роликовый механизм.
14. Во избежание получения травм, прилагайте к креслу только легкое усилие.

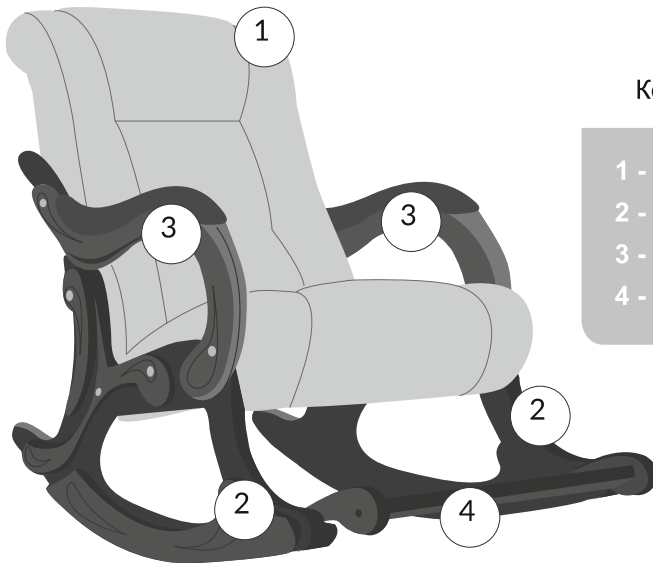
СОСТАВНЫЕ ЧАСТИ

Составные части массажного кресла



ИНСТРУКЦИЯ ПО СБОРКЕ

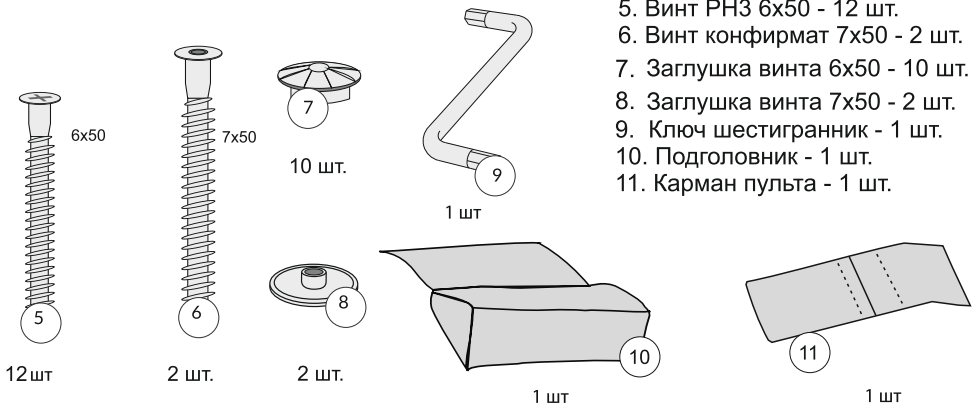
ВНИМАНИЕ Если кресло поставляется уже в собранном виде, его сборка не требуется. В этом случае переходите на стр. 9 Порядок эксплуатации. Обязательно следуйте пошаговой инструкции по сборке. Дефекты, возникшие в результате неквалифицированной сборки изделия, не будут являться гарантийным случаем.



Комплектация поставки

- 1 - мягкая часть - 1 шт.
- 2 - боковая панель - 2 шт.
- 3 - подлокотники - 2 шт.
- 4 - опора для ног - 1 шт.

- 5. Винт РНЗ 6x50 - 12 шт.
- 6. Винт конфирмат 7x50 - 2 шт.
- 7. Заглушка винта 6x50 - 10 шт.
- 8. Заглушка винта 7x50 - 2 шт.
- 9. Ключ шестигранный - 1 шт.
- 10. Подголовник - 1 шт.
- 11. Карман пульта - 1 шт.



ИНСТРУКЦИЯ ПО СБОРКЕ

1 ШАГ Положите мягкую часть 1 на левую сторону (Рис.1)

Располагайте мягкую часть на чистой и ровной поверхности

Рис.1

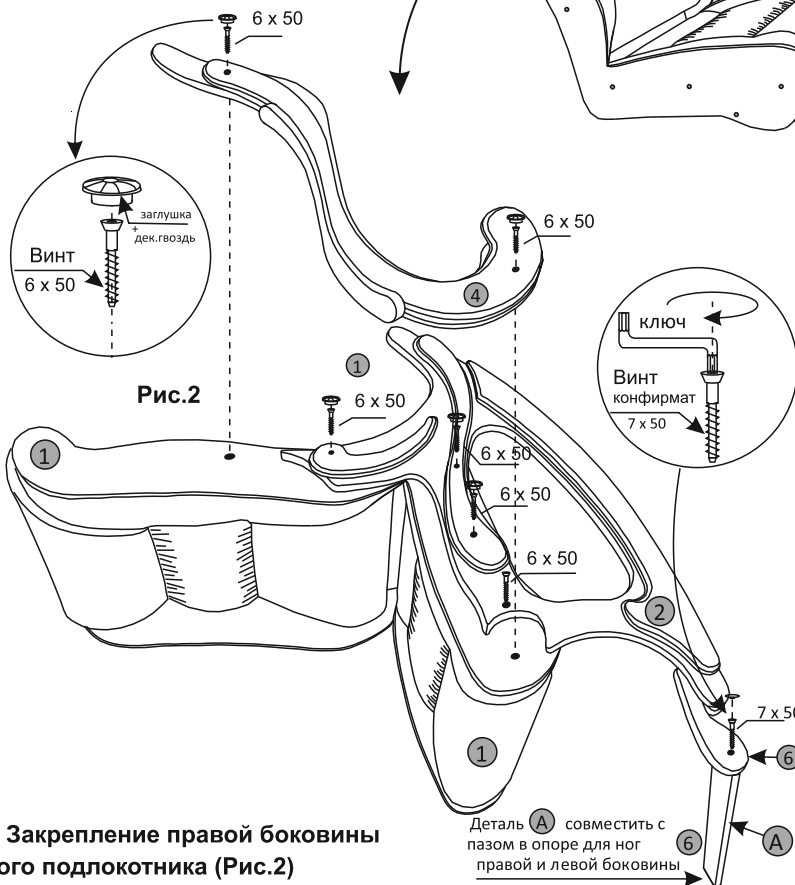
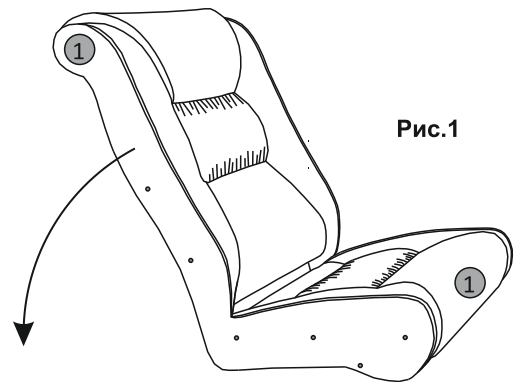


Рис.2

2 ШАГ Закрепление правой боковины и правого подлокотника (Рис.2)

Деталь А совместить с пазом в опоре для ног правой и левой боковины

ИНСТРУКЦИЯ ПО СБОРКЕ

Закрепление правой боковины и правого подлокотника (Рис.2)

- совместите отверстия в правой боковине ②, с отверстиями в мягкой части ①;
- вкрутите 4 винта 6 x 50 через боковину в мягкую часть, используя крестовую отвертку типа PH3;
- совместите подножку ⑥ с пазом в опоре для ног ④ и вкрутите один конфирмат 7 x 50, в деталь ④ через опору ⑥;
- совместите отверстия в правом подлокотнике ④ с мягкой частью и вкрутите два винта 6 x 50;
- аккуратно переверните кресло на другой бок.

3 ШАГ Закрепление левой боковины и левого подлокотника (Рис.3)

- совместите отверстия в левой боковине ③, с отверстиями в мягкой части ①;
- вкрутите 4 винта 6 x 50 через боковину в мягкую часть, используя крестовую отвертку типа ;
- совместите подножку ④ с пазом в опоре для ног ⑥ и вкрутите один винт конфирмат 7x50, в деталь ④ через опору ⑥;
- совместите отверстия в левом подлокотнике ⑤ с мягкой частью и вкрутите 2 винта 6x50;
- поставьте кресло в вертикальное положение (на ноги);
- установите все заглушки к винтам;
- сборка завершена.

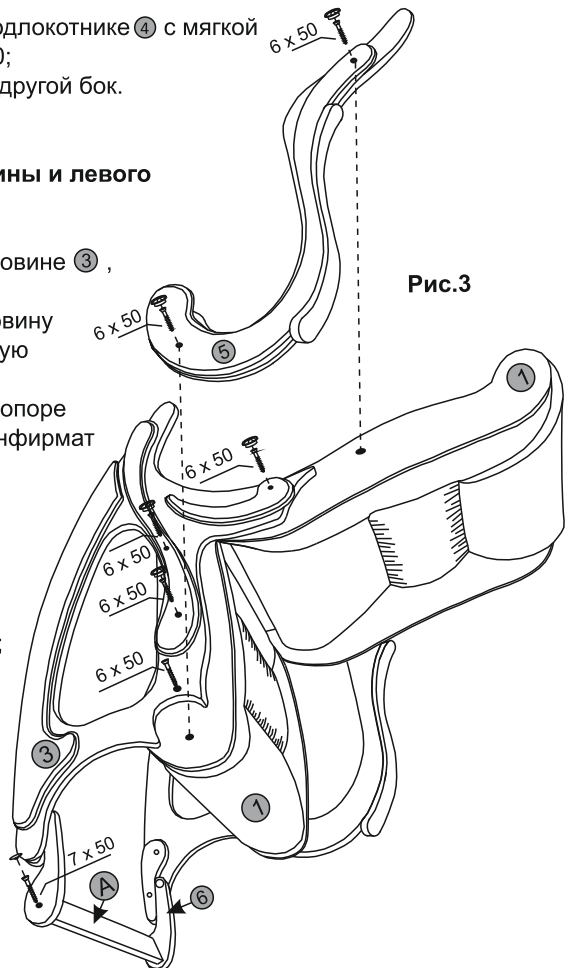


Рис.3

ПУЛЬТ УПРАВЛЕНИЯ

Кнопки управления



ПОРЯДОК ЭКСПЛУАТАЦИИ

Для полноценного массажа откиньте переднюю накидку кресла назад. Это позволит получить полноценный контакт с массажными роликами. Управление режимами массажа осуществляется с помощью кнопок пульта, расположенного в правом боковом кармане.

А) ПИТАНИЕ (ВКЛ / ВЫКЛ)

- После подключения кресла к адаптеру питания нажмите кнопку ПИТАНИЕ.
- На пульте загорится светодиодный индикатор ПИТАНИЕ.
- Массажные ролики загорятся зеленым светом, это означает что кресло находится в режиме ожидания.
- Нажмите кнопку ПИТАНИЕ еще раз, чтобы выключить массажное кресло.
- При этом замигает светодиодный индикатор и массажные ролики вернуться в исходное нижнее положение. По окончании перемещения массажных роликов светодиодный индикатор погаснет.

В) ПРОГРЕВ (ФУНКЦИЯ ПРОГРЕВА)

- Нажмите эту кнопку для активизации функции прогрева массажных роликов.
- При этом на пульте загорится светодиодный индикатор ПРОГРЕВ, а массажные ролики поменяют цвет с зеленого на оранжевый.
- Функция прогрева включается при выполнении Шиацу и Раскатывающего массажа. Как только массаж заканчивается, прогрев автоматически отключается.
- Для выключения прогрева нажмите кнопку ПРОГРЕВ еще раз.

С) ШИАЦУ (ШИАЦУ МАССАЖ)

- Нажмите кнопку ШИАЦУ для активизации разминающего массажа.
- Нажмите кнопку ШИАЦУ еще раз, чтобы выключить эту функцию.

Д) ВВЕРХ/ ВНИЗ (ПЕРЕМЕЩЕНИЕ РОЛИКОВ ВВЕРХ/ ВНИЗ)

(Перемещение массажных роликов вверх/вниз осуществляется при активизации разминающего массажа Шиацу)

- Для фиксации разминающего массажа в одной точке, нажмите кнопку ВВЕРХ или ВНИЗ во время выполнения Шиацу массажа
- Нажмите и удерживайте кнопку ВВЕРХ или ВНИЗ чтобы переместить массажные ролики соответственно вверх или вниз. Чтобы остановить перемещение роликов в одном положении, отпустите кнопку.

Е) ВСЯ СПИНА; ВЕРХ; НИЗ (для массажа ШИАЦУ или ПРОКАТ) (массаж всей спины; массаж верхней части спины; массаж нижней части спины)

- Нажмите кнопку ВСЯ СПИНА для массажа всей спины в режиме ШИАЦУ или ПРОКАТ.
- Нажмите ВЕРХ для массажа верхней части спины в режиме ШИАЦУ и ПРОКАТ.
- Нажмите НИЗ для массажа нижней части спины в режиме ШИАЦУ и ПРОКАТ.



ПОРЯДОК ЭКСПЛУАТАЦИИ

F) ПРОКАТ (РАСКАТЫВАЮЩИЙ МАССАЖ)

- Нажмите кнопку ПРОКАТ для активизации функции раскатывающего массажа. Чтобы начать массаж, выберите зону воздействия с помощью кнопок ВСЯ СПИНА; ВЕРХ; НИЗ.
- Нажмите кнопку ПРОКАТ еще раз, чтобы отключить функцию раскатывающего массажа.

G) ШИРИНА (РЕГУЛИРОВКА ШИРИНЫ РАСКАТЫВАЮЩЕГО МАССАЖА)

- Нажмите кнопку ШИРИНА в активном режиме раскатывающего массажа ПРОКАТ.
- Ширина размещения массажных роликов изменяется в циклической последовательности. Сначала идет увеличение ширины размещения массажных роликов, а затем уменьшение.
- Нажимайте кнопку до тех пор, пока ширина роликов не окажется в нужной позиции.

H) ВИБРО (ВИБРАЦИОННЫЙ МАССАЖ ЯГОДИЦ)

- Нажмите кнопку ВИБРО, чтобы активизировать функцию вибрационного массажа в области сиденья.
- Нажмите кнопку ВИБРО повторно, чтобы выключить функцию вибрационного массажа в области сиденья.

Сеанс массажа длится 15 минут. После этого, при необходимости выбора другого вида массажа, нажмите кнопку ПИТАНИЕ и выберите другую функцию массажа. После завершения сеанса отключите вилку питания из розетки и уберите шнур питания и пульт управления в задний карман на спинке массажного кресла.

ВНИМАНИЕ!

Роликовый массажный механизм всегда останавливается и фиксируется в нижней части спинки кресла в режиме ожидания. Он автоматически перемещается в это положение после окончания или остановки массажа. Если питание кресла будет прервано во время выполнения массажа, то после возобновления подачи питания, массажные ролики сначала переместятся в крайнее нижнее положение.

Для Вашей безопасности в кресле имеется автоматический таймер, отключающий массаж через 15 минут после начала сеанса. При раскачивании кресла следите за тем, чтобы сетевой провод питания не был поврежден или зажат полозьями кресла. Иначе, это может привести к выходу кресла из строя.

УСТРАНЕНИЕ ПРОБЛЕМ

Проблема	Причины	Решения
Массажный механизм кресла не работает	<ol style="list-style-type: none"> 1. Нет электричества 2. Отключен адаптер питания. 	<ol style="list-style-type: none"> 1. Включите кресло после подачи питания 2. Проверьте исправность сетевого провода питания и подключение его к розетке.
После нажатия кнопки ПРОГРЕВ функция не включается и не горит индикатор.	<ol style="list-style-type: none"> 1. Кнопка ШИАЦУ не включена. 2. Кнопка ПРОКАТ и одна из кнопок «вся спина», «верх» и «низ» не включена. 	<ol style="list-style-type: none"> 1. Включите кнопку ШИАЦУ . 2. Включите кнопку ПРОКАТ и одну из кнопок «вся спина», «верх» и «низ» перед активацией функции прогрева.
Не работает ШИАЦУ или раскатывающий массаж	<ol style="list-style-type: none"> 1. Кнопка ШИАЦУ не включена. 2. Кнопка ПРОКАТ и одна из кнопок «вся спина», «верх» и «низ» не включена. 	<ol style="list-style-type: none"> 1. Включите кнопку ШИАЦУ. 2. Включите кнопку ПРОКАТ и одну из кнопок «вся спина», «верх» и «низ» перед активацией функции прогрева.
Не работает вибрация сиденья	<ol style="list-style-type: none"> 1. Не включена кнопка Вибрация. 2. Выключатель питания не включен 	<ol style="list-style-type: none"> 1. Включите кнопку Вибрация 2. Включите выключатель питания



ХРАНЕНИЕ И ОБСЛУЖИВАНИЕ

ПРАВИЛА ХРАНЕНИЯ

Для хранения массажного кресла, поместите его в безопасное, сухое и прохладное место. Избегайте контакта с острыми краями или острыми предметами, которые могут порезать или проколоть поверхность кресла. Чтобы избежать поломки, не оборачивайте сетевой шнур вокруг кресла.

ПРАВИЛА ОЧИСТКИ

- Избегайте попадания на кресло любой жидкости во время его чистки.
- Отключите массажное кресло от электросети и дайте ему остыть перед очисткой.
- Очищайте кресло только мягкой, слегка влажной губкой.
- Никогда не допускайте попадания воды или других жидкостей на электрические части массажного кресла.
- Не используйте абразивные чистящие средства, щетки, бензин, керосин, растворитель для очистки поверхности кресла.
- Не пытайтесь самостоятельно ремонтировать массажное кресло.

ВНИМАНИЕ!

- Не подвергайте массажное кресло и его поверхность любому внешнему воздействию. Берегите его от ударов, растягивания, порезов и чрезмерному давлению.
- Избегайте контакта массажного кресла с твердыми предметами при его переноске и установке.

СПЕЦИФИКАЦИЯ

Характеристика	Описание
Тип	Массажное кресло качалка
Серия	ЭГО
Модель	WAVE
Артикул	EG 2001
Напряжение питания	АС 100 - 240В
Частота	50-60 Гц
Потребляемая мощность	42 Вт
Таймер	15 минут
Габариты упаковки (Д x Ш x В)	125 x 70 x 100 см
Габариты без подставки ног (Д x Ш x В)	114 x 68 x 95 см
Габариты с подставкой ног (Д x Ш x В)	135 x 68 x 95 см
Габариты сиденья (Д x Ш)	45 x 58 см
Вес Нетто	29 кг
Вес Брутто	34 кг

ЭГО

all-massage-chairs.ru